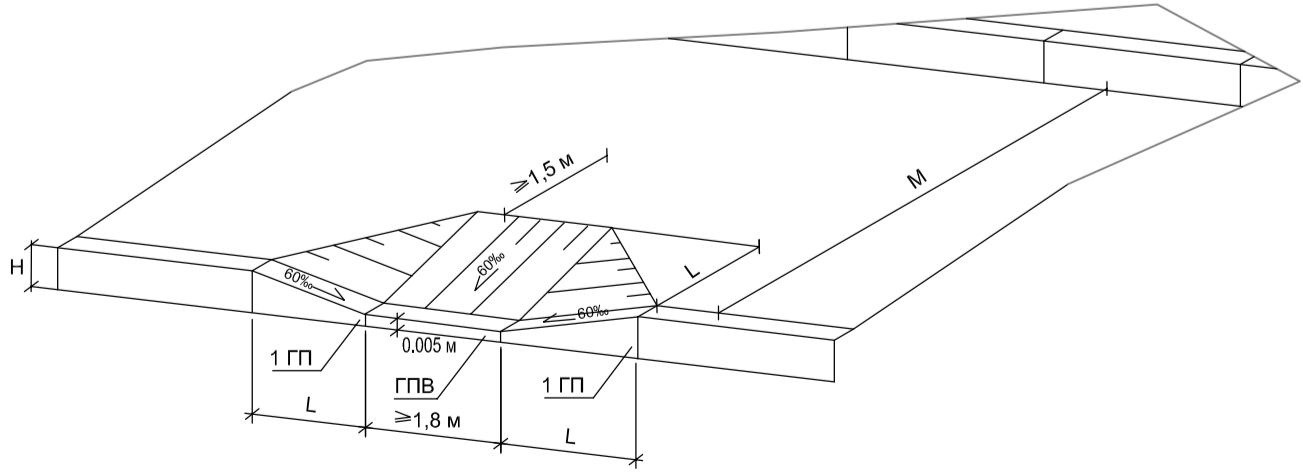


Эскиз устройства занижения бордюра (в а/б покрытии) для передвижения инвалидов в колясках и пешеходов



**ПРИМЕЧАНИЕ:**  
 1. Искусственные неровности L=1,1м, H=0,05м, сборно-разборные, выполнены в соответствии с ГОСТ Р 52605-2006  
 2. Балансодержатель: СПб ГКУ "ДОДД"

**ПРИМЕЧАНИЕ:**  
 Все существующие ТСОДД, не обозначенные на схеме и не изменяемые в рамках рабочей документации остаются без изменений.

Обустройство нерегулируемого пешеходного перехода с установкой искусственных неровностей					
г. Санкт-Петербург, Василеостровский район, 6-7-я линии В.О. – Бугский пер.					
Изм.	Кол.уч.	Лист	№ док.	Подп.	Дата
Разработал	Глазунова				
Проверил	Глебов				
Схема расстановки ТСОДД					
1:500					
Стадия	Лист	Листов			
Р	1	1	СПб ГКУ "ДОДД"		